



# Einbaukühler

Für Designmöbel und Regalsysteme in Privat- und Geschäftsräumen.



---

## Durchdachtes Design ... ... trifft Lifestyle.

Unsere Einbaukühler machen Ihre Designmöbel zum absoluten Blickfang unter den Funktionsmöbeln. Passend für Designmöbel und Regalsysteme wie z.B. der Hersteller USM Haller, Spiegels, Montana und weiterer Hersteller. Für eine optimale Kühlung und unvergesslichen Genuss. Ob geschäftlich oder privat.

Ihr Designmöbelstück steht im Vordergrund und setzt den Akzent im Raum – unser Einbaukühler ist ein elegantes Detail hierbei.

Ein hochwertiger Deckel und Griff aus gebürstetem Edelstahl verleiht dem Kühler schlichte Eleganz und Leichtigkeit. In zwei Größen erhältlich, so dass bei Bedarf neben dem Kühler noch ausreichend Abstellmöglichkeiten vorhanden sind. Der Einbaukühler wird nicht fest im Möbelstück integriert. Er kann somit ganz einfach demontiert und in ein anderes Möbelstück eingebaut werden.

Durch die 2 Ausführungen in schmal und breit passt sich der Einbaukühler optimal in verschiedene Möbelstücke ein. Ganz nach individuellem Bedarf.

---











---

Stilvoll  
Funktional  
Dezent

---



---

## Effiziente Funktionalität

Unsere Einbaukühler speichern die Kälte im Inneren des Kühlers für mehrere Stunden, ohne dass Sie ans Stromnetz angeschlossen werden müssen. Beide Varianten sind mit einer zuverlässigen, klar lesbaren Temperaturanzeige und einer hellen Innenbeleuchtung ausgestattet und verfügen über einen hochwertigen Deckel aus gebürstetem Edelstahl.

---





# R600a - Technische Details

## Einbaukühler schmal

Artikel-Nr.:

35.6002.00.00

Spannung: 230 V AC

Leistung: 50 W

Stromaufnahme: 0,3 A

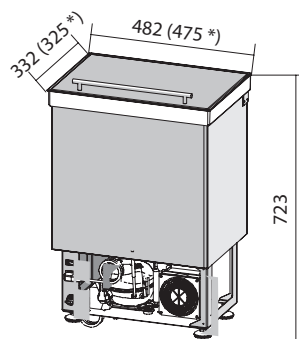
Gewicht: 19 kg

Inhalt: ca. 35 l

Temperaturbereich: von + 12° C bis + 4° C

Gehäuse: Innengehäuse Aluminium pulverbeschichtet, geschäumt mit PU Integral, 40 mm Halbhartschaum, Deckel Edelstahl matt gebürstet, Abdeckrahmen und Deckelinnenschale mit ABS, höhenverstellbar durch justierbare Füße, Netzstecker (Typ F)

Kältemittel R600a\*



## Einbaukühler breit

Artikel-Nr.:

35.6002.30.00

Spannung: 230 V AC

Leistung: 50 W

Stromaufnahme: 0,3 A

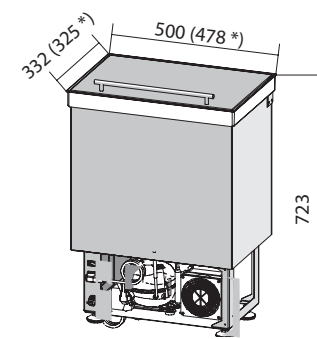
Gewicht: 19 kg

Inhalt: ca. 35 l

Temperaturbereich: von + 12° C bis + 4° C

Gehäuse: Innengehäuse Aluminium pulverbeschichtet, geschäumt mit PU Integral, 40 mm Halbhartschaum, Deckel Edelstahl matt gebürstet, Abdeckrahmen und Deckelinnenschale mit ABS, höhenverstellbar durch justierbare Füße, Netzstecker (Typ F)

Kältemittel R600a\*



\* Das passende Lochmaß

\* Bitte beachten Sie, dass ausschließlich der Einbaukühler geliefert wird. Das entsprechende Möbelstück ist nicht im Lieferumfang enthalten.

Gerne unterstützen wir Sie beim Einbau in Designmöbel des Herstellers USM Haller und stellen Ihnen eine Einbauanleitung zur Verfügung.





**TM Technischer Gerätebau GmbH**

Böttgerstraße 13

89231 Neu-Ulm

Deutschland

Tel. +49 (0) 731 /9 74 21-0

Fax +49 (0) 731 /9 74 21-69

E-Mail [vm@tmtech.de](mailto:vm@tmtech.de)

Web [www.tmlifestyle.de](http://www.tmlifestyle.de)

**Kontakt TM Deutschland Vertrieb**

Ersatzteile +49 (0) 731 /9 74 21-53

Auftragsabwicklung

Hersteller +49 (0) 731 /9 74 21-56

Kundendienst +49 (0) 731 /9 74 21-41

Fax +49 (0) 731 /9 74 21-69