



Möbelkühler

Designmöbel mit Kühlfunktion für Privat- und Geschäftsräume.





Zeitlos
Funktional
Elegant



Durchdachtes Design ...

Der Blickfang unter den Funktionsmöbeln. Für eine optimale Kühlung und unvergesslichen Genuss. Ob geschäftlich oder privat. Durchdachte Details wie eine dezente Schattenfuge auf der Frontseite des Gehäuses, Seitenwände in Schieferoptik und unterschiedliche Wandstärken unterstreichen das zeitlose Design und verleihen schlichte Eleganz und Leichtigkeit. Hochwertige lenkbare Möbelrollen runden das Erscheinungsbild des Möbelstücks optisch ab und ermöglichen eine komfortable Nutzung durch einfaches Manövrieren.

... trifft Lifestyle.



Durch 3 unterschiedliche Farbdekore passt sich der Möbelkühler in verschiedene Raumkonzepte optimal ein, egal ob elegant, rustikal oder modisch. Je nach individuellem Bedarf ist der Möbelkühler in 3 Ausstattungsvarianten erhältlich. Von der Standardausführung bis hin zur vollausgestatteten Profiausführung.



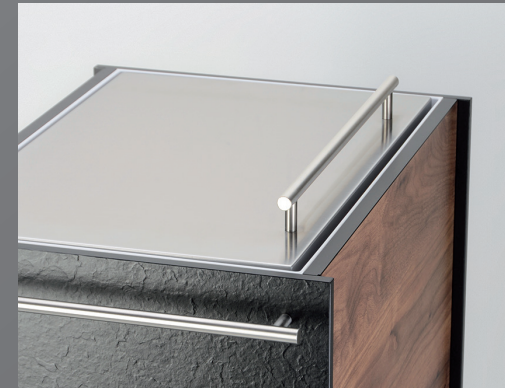
links: Möbelkühler Navyblau /
Profiausführung mit Handtuchhalter
und Tisch
oben: Möbelkühler Alu Rille /
Standardausführung
unten: Möbelkühler Holznussbaum /
mit Handtuchhalter

Einfache Handhabung

Unsere Möbelkühler speichern die Kälte im Inneren des Kühlers für mehrere Stunden, ohne dass sie ans Stromnetz angeschlossen werden müssen. Alle Varianten sind zudem mit einer zuverlässigen, klar lesbaren Temperaturanzeige ausgestattet und verfügen über lenkbare Möbelrollen mit Feststeller. Jede Farbausführung ist in der Ausführung mit Tisch und Handtuchhalter erhältlich. Diese Zusatzmodule sind auch als Nachrüstsatz separat erhältlich.



Arretierbarer Tisch

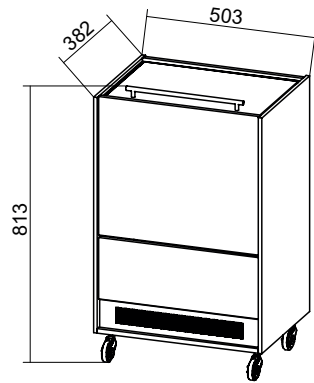


Temperaturanzeige



Lenkbare Möbelrollen, feststellbar

R600a - Technische Details



Möbelkühler Standard

Artikel-Nr.:

35.6002.00.01 Holznussbaum

35.6002.01.01 Alu Rille

35.6002.02.01 Navyblau

Spannung: 230 V AC

Leistung: 50 W

Stromaufnahme: 0,3 A

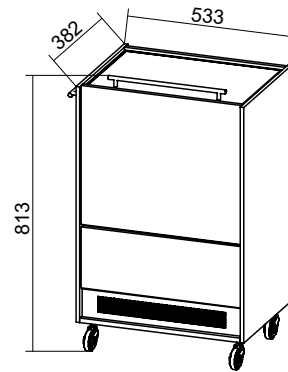
Gewicht: 30 kg

Inhalt: ca. 35 l

Thermostat regelbar: von + 12° C bis + 4° C

Gehäuse: Aluminium pulverbeschichtet, geschäumt mit PU Integral, Halbhartschaum, Deckel VA-Stahl matt gebürstet, Abdeckrahmen und Deckelinnenschale mit ABS, Möbel-Lenkrollen mit Feststeller, Netzstecker (Typ F)

Kältemittel: R600a



Möbelkühler mit Handtuchhalter

Artikel-Nr.:

35.6002.00.04 Holznussbaum

35.6002.01.04 Alu Rille

35.6002.02.04 Navyblau

Spannung: 230 V AC

Leistung: 50 W

Stromaufnahme: 0,3 A

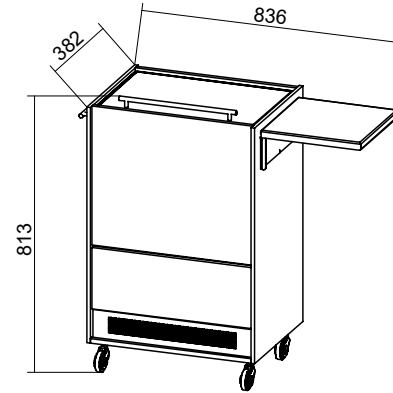
Gewicht: 30 kg

Inhalt: ca. 35 l

Thermostat regelbar: von + 12° C bis + 4° C

Gehäuse: Aluminium pulverbeschichtet, geschäumt mit PU Integral, Halbhartschaum, Deckel VA-Stahl matt gebürstet, Abdeckrahmen und Deckelinnenschale mit ABS, Möbel-Lenkrollen mit Feststeller, Netzstecker (Typ F)

Kältemittel: R600a



Möbelkühler mit Tisch und Handtuchhalter

Artikel-Nr.:

35.6002.00.02 Holznussbaum

35.6002.01.02 Alu Rille

35.6002.02.02 Navyblau

Spannung: 230 V AC

Leistung: 50 W

Stromaufnahme: 0,3 A

Gewicht: 30 kg

Inhalt: ca. 35 l

Thermostat regelbar: von + 12° C bis + 4° C

Gehäuse: Aluminium pulverbeschichtet, geschäumt mit PU Integral, Halbhartschaum, Deckel VA-Stahl matt gebürstet, Abdeckrahmen und Deckelinnenschale mit ABS, Möbel-Lenkrollen mit Feststeller, Netzstecker (Typ F)

Kältemittel: R600a



Holznussbaum



Alu Rille



Navyblau



TM Technischer Gerätebau GmbH

Böttgerstraße 13

89231 Neu-Ulm

Deutschland

Tel. +49 (0) 731 /9 74 21-0

Fax +49 (0) 731 /9 74 21-69

E-Mail vm@tmtech.de

Web www.tmlifestyle.de

Kontakt TM Deutschland Vertrieb

Ersatzteile +49 (0) 731 /9 74 21-53

Auftragsabwicklung

Hersteller +49 (0) 731 /9 74 21-56

Kundendienst +49 (0) 731 /9 74 21-41

Fax +49 (0) 731 /9 74 21-69